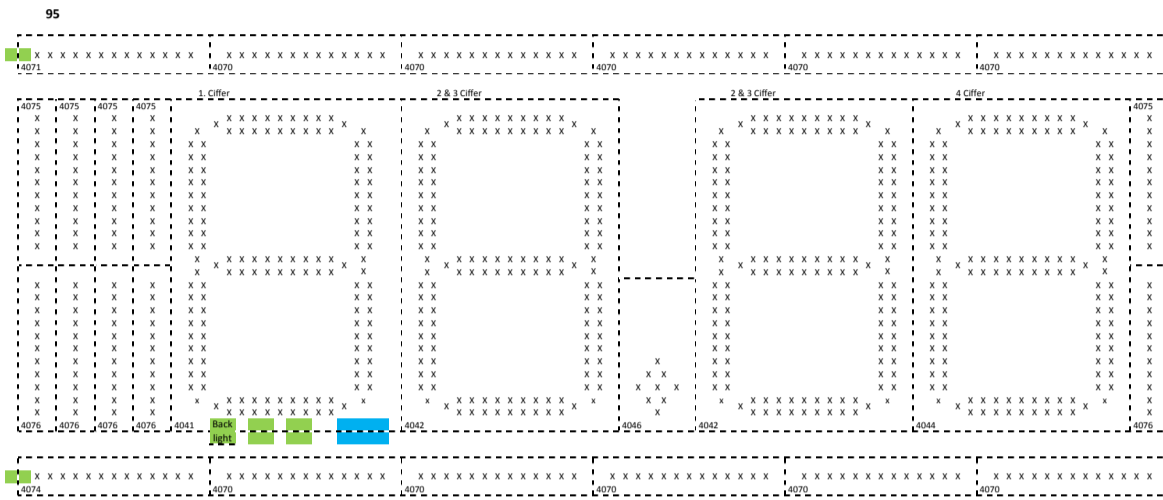
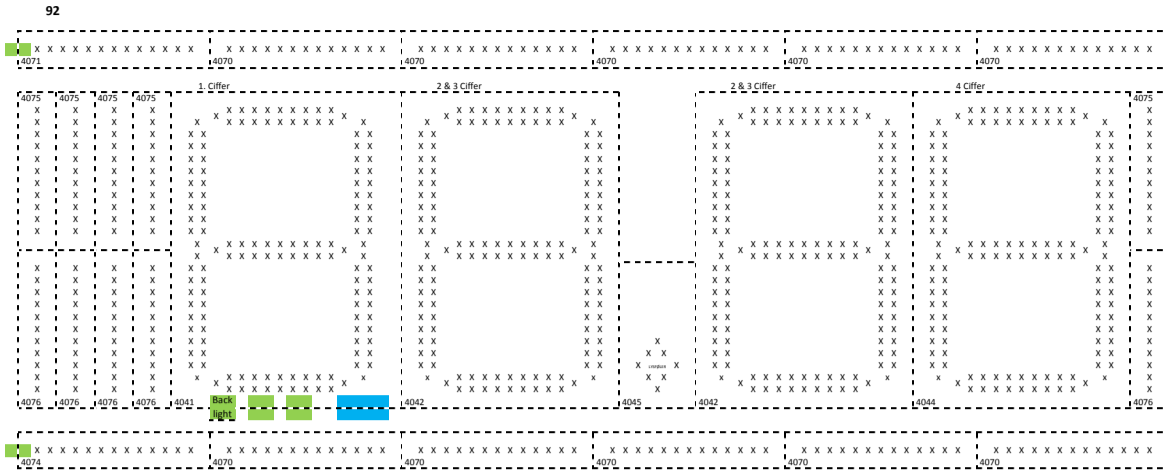
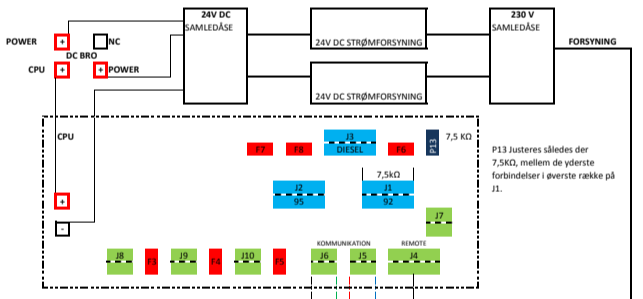
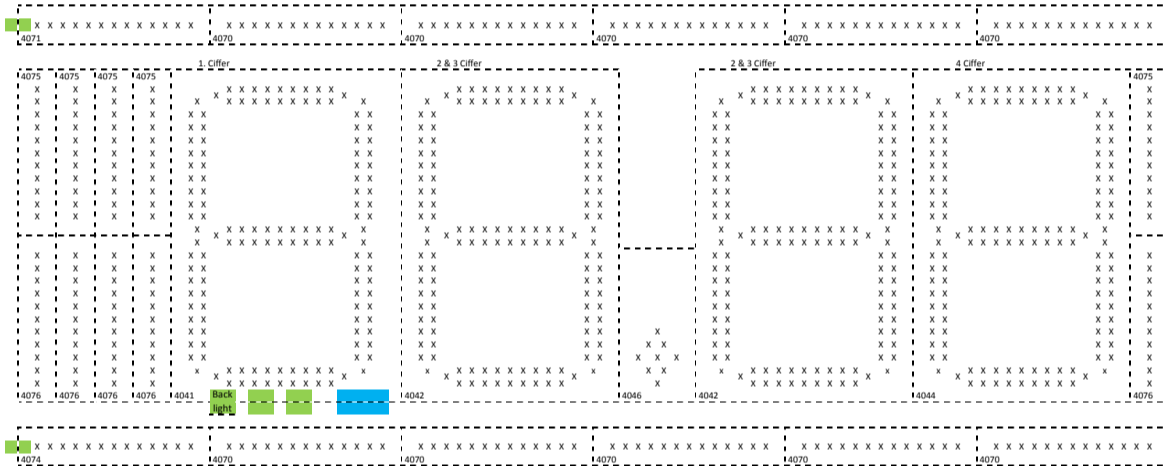


Uno-X Prisskilt - NPS FORPLADSSERVER



DIESEL

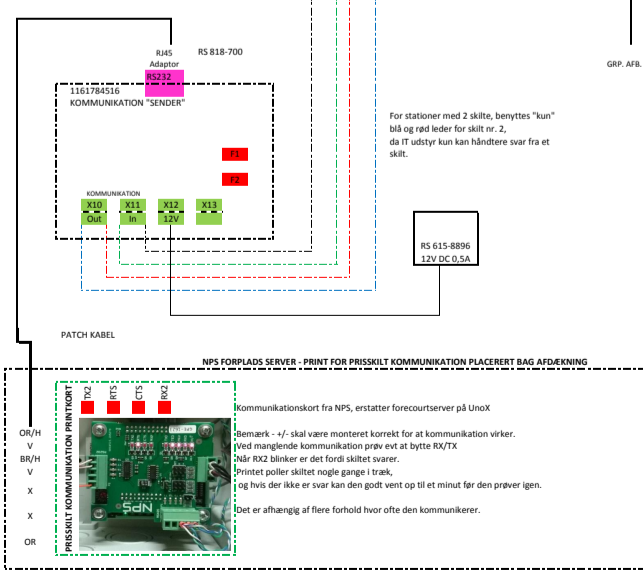


SIKRINGER		Strømforsyning	
F1 & F2:	315 mA	S49221402	RS 764-7366 For CPU
F3, F4 & F5:	TBL7	S492211514	RS 615-8896 For Kommunikation
F6, F7 & F8:	1A	S492211457	

- "De Ukendte regler" / Håbløse erfaringer.
- Skilte må ikke åbnes i regnvær.
- Skilte bør ikke slukkes, NSA, fugt.
- Hvis et skilt "blinser", skyldes dette formentlig fugt. (Dette kan evt. udbedres ved at prislister aktiveres med 88,88 i et døgn på alle linier for at LED'erne varmer fugten ud) (SKAL korrigeres med Viceret/Uno-X)
- Kommunikation mellem skilt og NPS forpladsserver, kan ses på lamper placeret i print kasse for NPS forplads server.
- r12 skilt = sender til skilt
- RX2 Blink = modtager fra skilt

- Skilt der ikke opdaterer:
 - Skilt viser ikke korrekte pris, evt. er der "kun" lys i kommunikations eller "strøger" på prisskilt print i stedet for tal.
 - Kontroller at patch kabel mellem NPS forplads server og kommunikationsboks, er tilsluttet korrekt, samt at der ikke er fejl på dette.
- Kontroller at skilt har de rigtige konfigurationer, (baudrate, protocol m.m.)
- Alpin signal kabel
- Alle ledere demonteres i begge ender af kabel, der skal måles mellem alle signal ledere i kabel, og mellem alle ledere og skærm.
- Benyt ohm meter til at teste signal ledere, det er ikke nok at der gennemgår! Der skal være en "sædvanlig" mellem alle ledere!

TEKNIKRUM



- Remote vejledning
 - Tilslut terminal i siden af prisskilt. (Terminal bør være tilgængelig på samtlige stationer)
 - Advent at terminal spørger efter password:
 - Indtast password: "shift + 0806" derefter "enter".
 - Der navigeres i menu, ved at trykke på "shift + ↑ eller ↓"
 - Tryk på enter for at aktivere en menu eller indstilling.
 - Det er ikke muligt at trykke "tilbage" eller escape, der skal trykkes "enter" på den korrekte indstilling, når man vil tilbage til menuen.
 - "Hvis system 'låser' forslag med: "shift + 0806" for at genåbne systemet" eller forslag med demoner og genmonter på pylon.